

Probenreiniger Modell MLN

(geräuscharm) zur Reinigung und Sortierung
sämtlicher Körnerfrüchte



Vorteile:

1. Vollautomatischer Betrieb
2. Neue Siebbefestigung zum schnelleren Siebwechsel
3. Ruhiger und geräuschloser Lauf
4. Sehr gute Zugänglichkeit aller beweglichen Teile
5. Sämtliche körnige Produkte können durch regulierbare Luft und Speiseeinstellung verarbeitet werden
6. Einschalten – sofort betriebsbereit
7. Keine Wartung

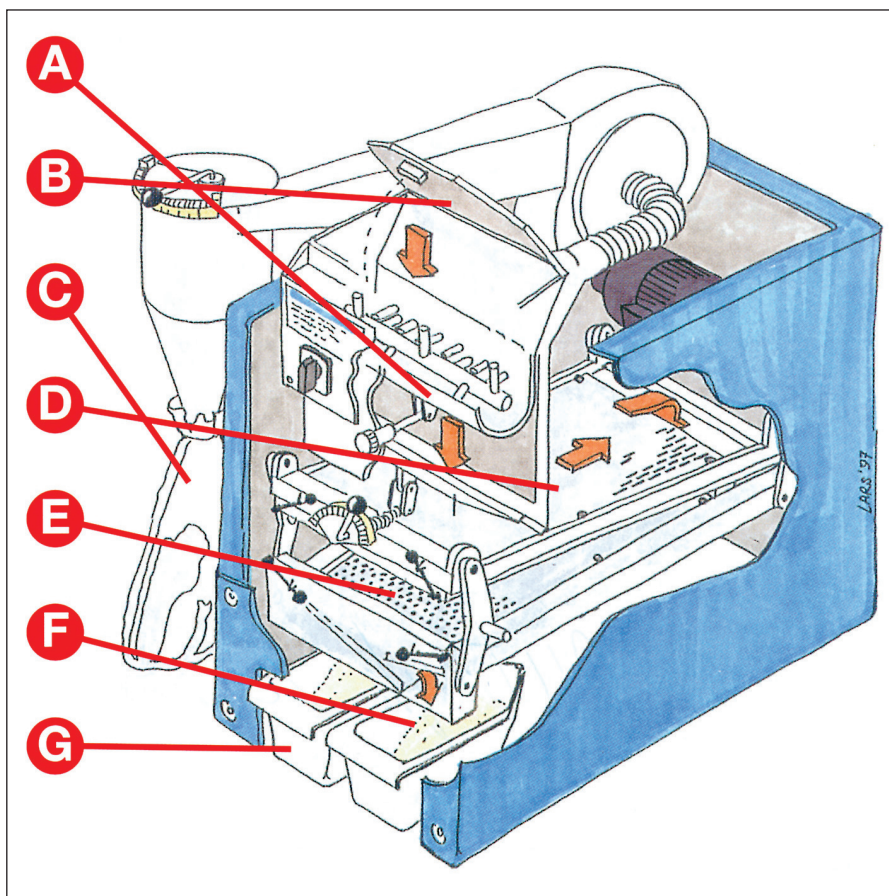
Anwendung:

Das ideale und erfolgreichste Gerät für den Getreidehandel, um sicher und schnell, durch eine besonders gute Reinigung, den Anteil der Verunreinigungen genau festzustellen.



Funktion:

- A. Nach Abwiegen wird die Probe bei geschlossenem Entgrannerboden in den Entgranner eingeschüttet.
- B. Nach Schließen des Deckels läuft die Maschine an. Der Entgranner öffnet sich automatisch nach vor-eingestellter Zeit.
- C. Der leichte Abfall wird durch die Aspiration abgesaugt und durch den Zyklon abgeschieden.
- D. Die Probe läuft über das Schrollensieb, das größere Verunreinigungen absiebt, und danach über das Sandsieb.
- E. Kleinere Verunreinigungen fallen durch das Sieb in die Schale (G). Das reine Getreide fließt in die Schale (F).



Standardzubehör:

- 4 Stck. gewichtsgleiche Muster-schalen
- 2 m Anschlusskabel ohne Stecker
- 2 Stück Siebe

Zusätzliches Zubehör:

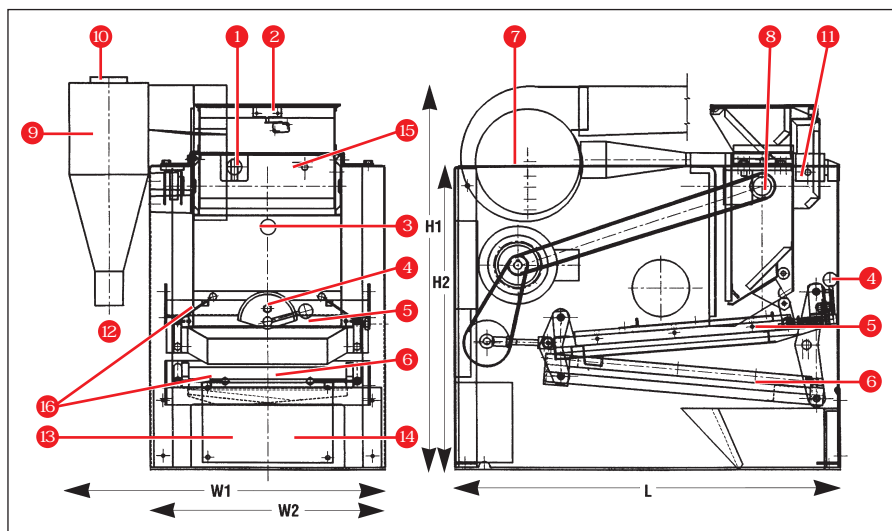
- Siebe mit Lochung nach Wunsch
- Elektronische Waage mit Prozent-umrechnung
- Programm für PC, um die Verluste in Prozent zu berechnen

Zusätzlicher Aufgabebehälter, Sammeltrichter und Sackhalter für kontinuierlichen Betrieb

Einzelteile:

- 1) Bedienungsschalter
- 2) Verschlussriegel für Einfülldeckel

- 3) Verschlussriegel für Entgrannerboden
- 4) Auslaufregulierung
- 5) Schrollensieb
- 6) Sandsieb
- 7) Gebläse
- 8) Entgranner
- 9) Zyklon
- 10) Luftregulierung
- 11) El.-Magnet zum Öffnen des Entgrannerbodens
- 12) Plastiktüte für Aspirationsabgang
- 13) Musterschale Abfall
- 14) Musterschale Reinware



Technische Daten:

Höhe H1	735 mm
Höhe H2	535 mm
Breite B1	580 mm
Breite B2	420 mm
Länge L	680 mm
Gewicht	55 kg
Antrieb	0,37 kW, 230V
Probenmenge	etwa 1 kg
Geräuschpegel	82 dB(A)

